



CHANGE THE WORLD OF DIGGING

QSC låsesystem blir kostnadsfri
standard på engcons tiltrotatorer fra og
med 1. oktober 2020

engcon[®]

NY STANDARD FOR HÅNDTERING AV REDSKAPSLÅS UNDER TILTROTATOREN!



QSC - Quick Hitch Standard Control
Standardisert låsesystem

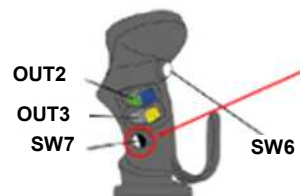
QSC

HVA BLIR ENDRET?

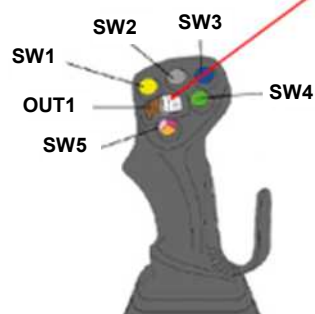
Nåværende



1. Aktiver redskapslåsbryteren.
(Tiltfunksjonen på høyrespakens tommelrulle fungerer fortsatt.)



2. Trykk inn knapp LD3 (SW7) på venstre spak. (Tiltfunksjonen på høyrespakens tommelrulle blokkeres.)



3. Dra rullen RA1 (OUT1) i den ene retningen for å åpne redskapsfestet, og dra rullen i motsatt retning for å lukke det.

Ny standard

Standardisert låsesystem



OVERSIKTLIG OG BRUKERVENNLIG!

HVORFOR?

- Standardiserer håndteringen – likt uansett gravemaskinmerke og -modell
- Låsepanel med «veiledning» der riktig knapp lyser.
- Tilfredsstiller alle nåværende og kommende krav i gjeldende standarder for sikre redskapsfester.
- Økt sikkerhet ved redskapsbytte med marktrykksensor – ikke mulig å åpne skuffelåsen med skuffen hengende i luften.
- Audiovisuelt varslingsystem som varsler med lyd og lys ved kobling
- Ikke behov for å gjøre inngrep i maskinprodusentens låsefunksjon for maskinfestet.

MERVERDI

- Kostnadsfritt under alle engcons tiltrotatorer, uansett redskapsfeste.
 - *Vi sender med alt som kreves for installasjon av låsefunksjon under tiltrotatoren.*
- Standardisert låseprosedyre reduserer faren for farlige feil.
- Økt sikkerhet med marktrykksensoren.
- Økt funksjonalitet under låse-/åpnesekvensen (tilt/rotasjon).
- Lavere kostnad for den som ønsker maskinfestet tilkoblet på samme måte.
- Ytterligere sikkerhetsfunksjoner som begrenser maskinen, fås som tilvalg.

RASK OG SIKKER FUNKSJON



1 Aktiver systemet

2 Sett skuffen/redskapet ned mot bakken til symbolet slukker

3 Åpne redskapslås

- Koble fra og bytt redskap

4 Steng redskapslås

5 Deaktiver maskinbegrensninger (tilvalg)

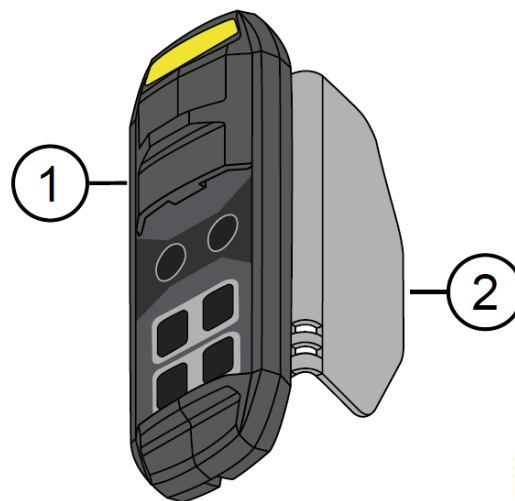
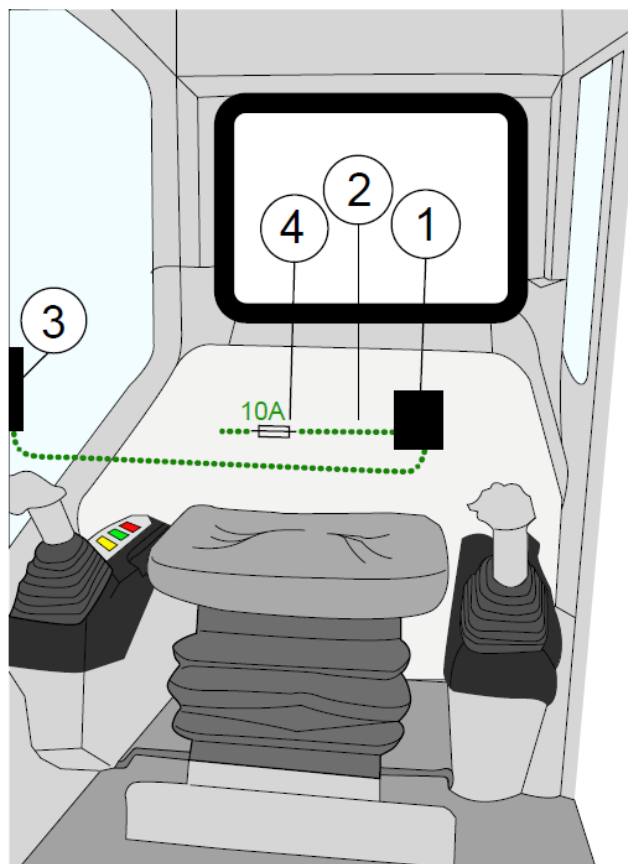
INDIKATORER UNDER LÅSESEKVENSENS



Marktrykksensor
(slukkes ved bakkekontakt
= ok å låse opp redskapslås)

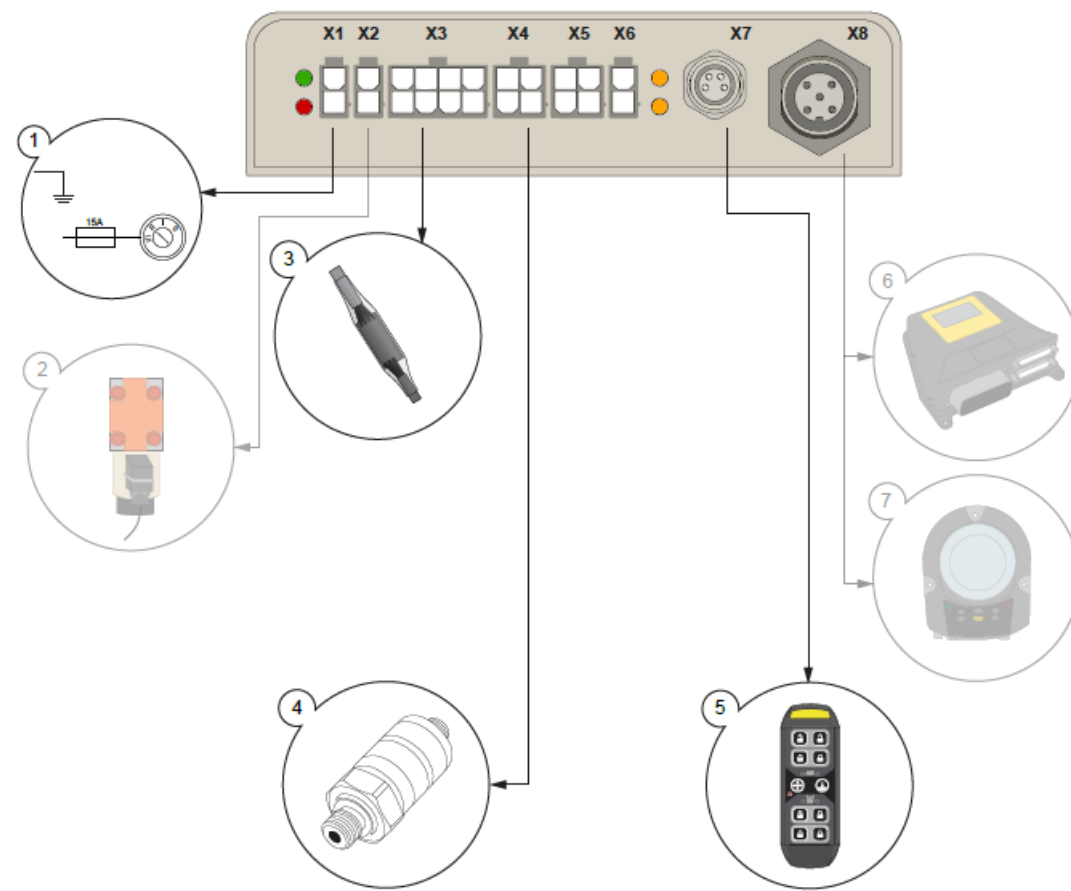
Sensorer redskapsaksler
foran/bak (gjelder Q-Safe)
For øvrige fester, ta kontakt
med engcon)

MONTERING



4.1.2. Koble kablene til **elektronikkmodul** QCM

4.1.2.1. Oversikt – Kobling av kabler i elektronikkmodul

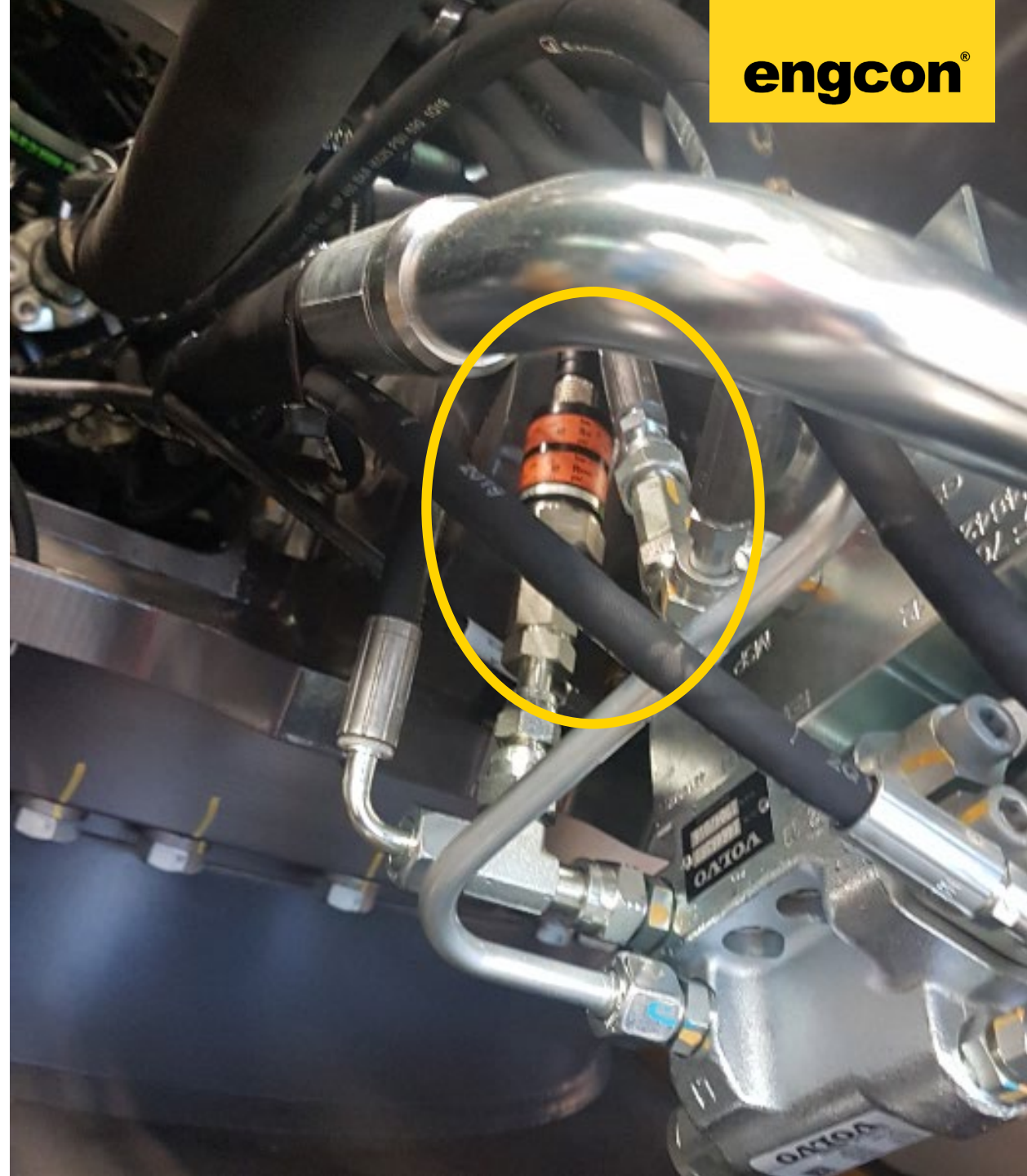


INSTALLASJON MARKTRYKKSSENSOR

- Installeres med T-kobling eller direkte i ventilblokken (i strupet uttak beskyttet mot slangebrudd)
- Enkel kalibrering av sensor
- Tåler høye trykk



2226227



engcon[®]

www.engcon.com